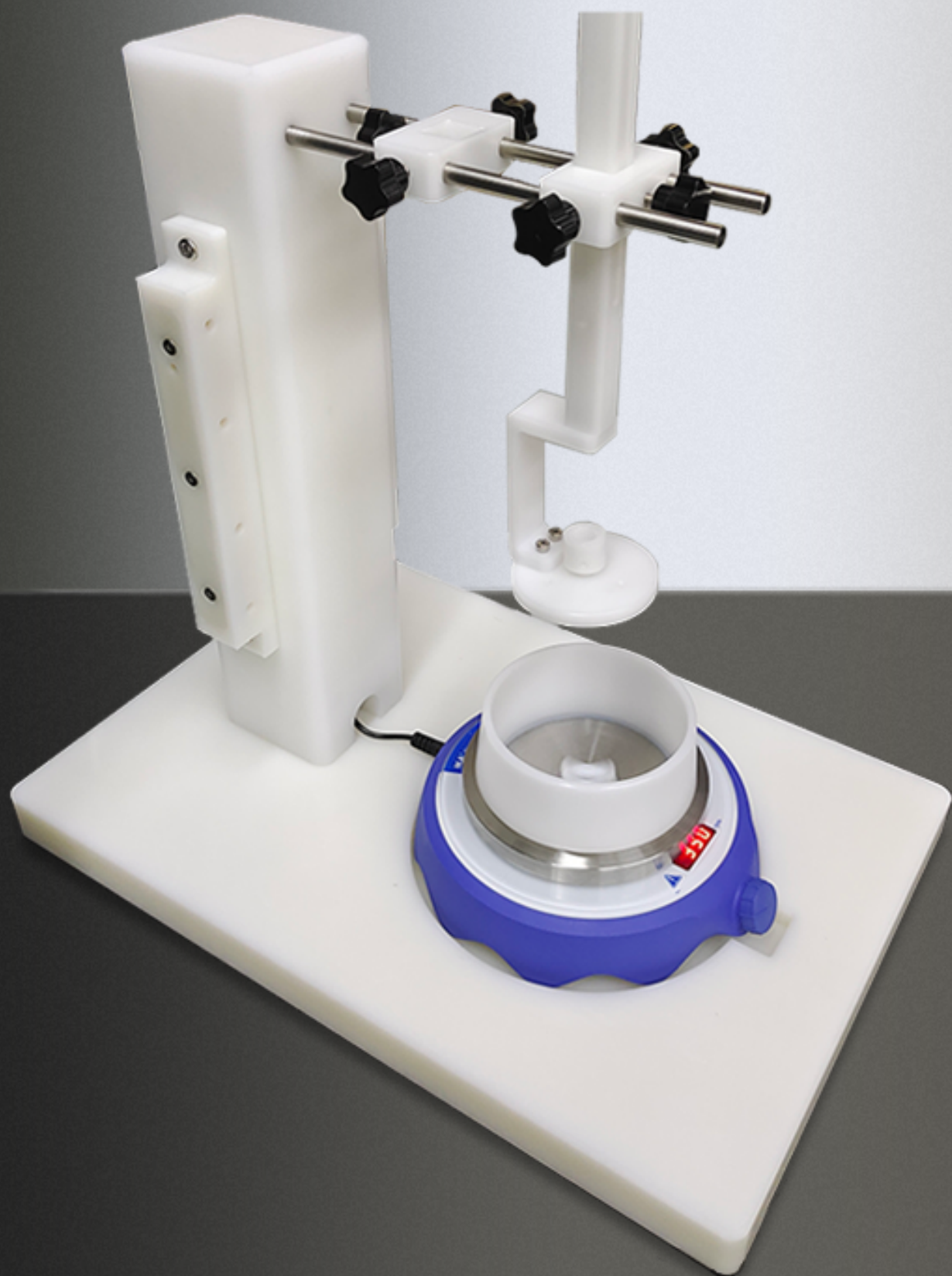
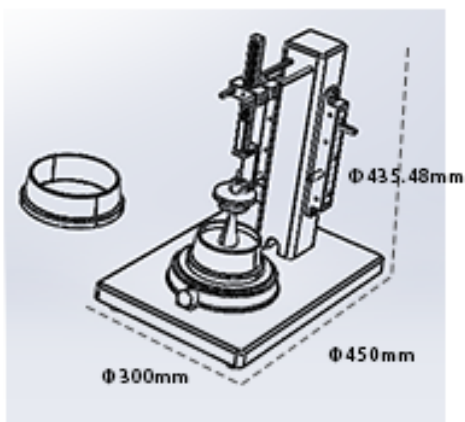
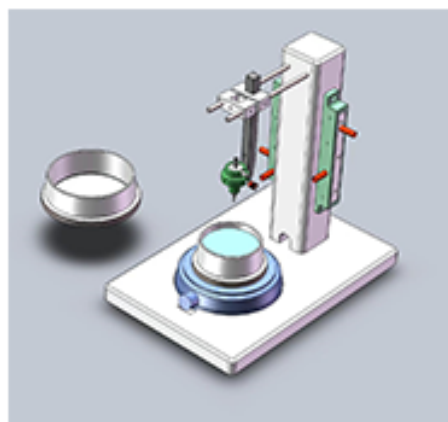


纳米微球发生装置

MICROSPHERES GENERATOR

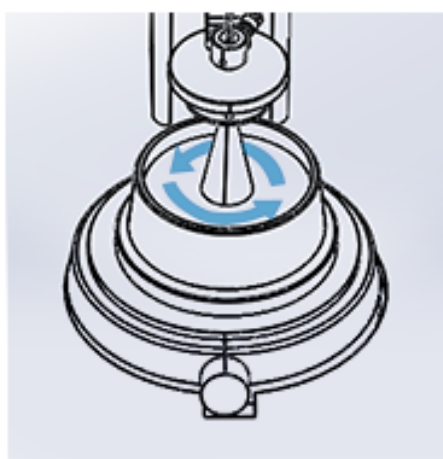
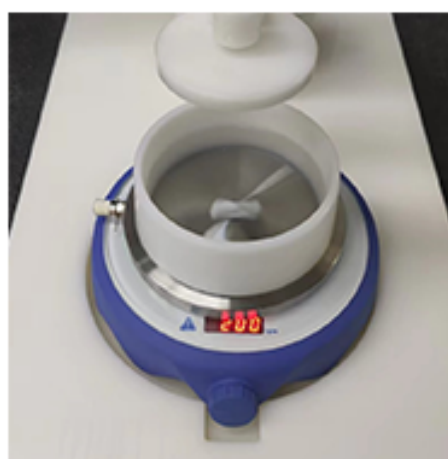




装置组件:

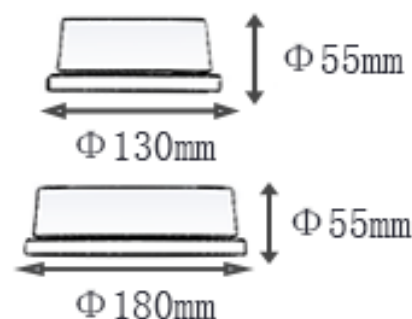
1. 磁力搅拌器
2. 绝缘底座
3. 微球喷头及支架
4. 辅助电极
5. 高压电源

可调大小装置

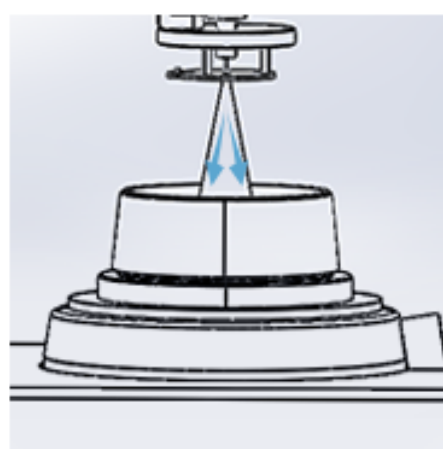
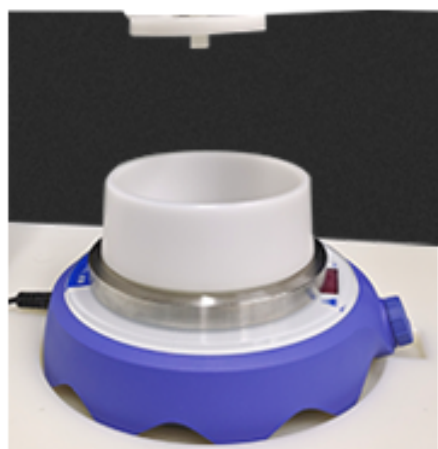


适用于:

通力微纳专业版静电纺丝机
TL-Pro及以上各型号设备。

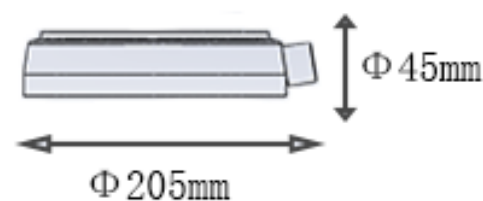


旋转可调速度



应用:

1. 制备纳米/微米微球
2. 水浴接收器



纺丝的方向

